



**MANUAL DE USO Y MANTENIMIENTO  
ANTORCHA DE GOTEO 5 L**

## ÍNDICE

1.	ACERCA DEL MANUAL Y ESTE PRODUCTO .....	3
2.	CARACTERÍSTICAS .....	4
3.	INSTRUCCIONES DE USO .....	5
4.	ALMACENAMIENTO Y TRANSPORTE .....	7
5.	DESPIECE.....	8

## 1. ACERCA DEL MANUAL Y ESTE PRODUCTO

Antes de usar este producto, inspeccione cada una de las partes y componentes de la Antorcha de Goteo para asegurarse de que está en buen estado de funcionamiento.

Le rogamos que lea atentamente las instrucciones que se indican a continuación para realizar un uso correcto y seguro.

- Mire dentro del tanque y asegúrese de que todos los componentes están seguros.
- Antes de encender, gire la antorcha de goteo para asegurarse de que no existen fugas.
- El combustible solo debe descargarse desde la boquilla hasta la mecha.
- Si se detectan fugas, retire la antorcha de goteo del servicio hasta que sea reparada.

Los equipos de ignición deben ser utilizados por personal cualificado y experimentado. Deben tomarse las precauciones que sean precisas para evitar cualquier peligro en su entorno y en ellos mismos.

Siempre se debe identificar y prever una ruta de escape antes de iniciar la quema, ya que la rápida propagación del fuego puede resultar peligrosa para el usuario y el personal que se encuentre en sus alrededores, incluso para los equipos de extinción que pueden estar a distancias considerable

Todos los productos combustibles derivados del petróleo deben manejarse con las mismas precauciones que cuando se trabaja con gasolina pura, aunque estos tengan menor índice de inflamabilidad.

Mantenga la antorcha en buenas condiciones de funcionamiento. Asegúrese de que todas las conexiones estén ajustadas, inspeccione regularmente el dispositivo y reemplace las piezas dañadas con piezas de repuesto originales.



## 2. CARACTERÍSTICAS

La **Antorcha de Goteo** permite generar grandes extensiones de fuego controlado sin la necesidad de reabastecerse. El diseño de su quemador hace que su uso sea muy sencillo. Igualmente, el ángulo del agarre permite mantener la mano en una posición natural, lo que evita sobreesfuerzo en las muñecas y reduce la posibilidad de lesiones, sumado a la posibilidad de regular el volumen de salida de combustible, un producto seguro para el usuario.

Una de sus características destacables es la posibilidad de desarmar la antorcha para disponer el quemador dentro del contenedor, para así hacer fácil y seguro su traslado y almacenamiento en el vehículo o en el transporte en el campo.

Está construida en aluminio con pintura horneada resistente a los hidrocarburos para asegurar su calidad, lo que prolonga la protección y durabilidad de la pintura.

### CARACTERÍSTICAS TÉCNICAS

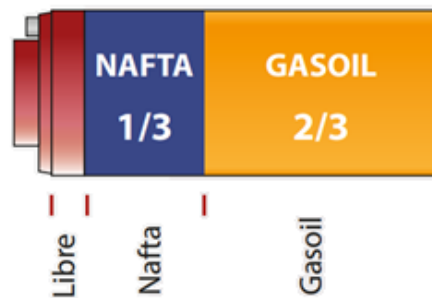
Capacidad	5 L
Peso seco	2,3 kg
Altura abierta	640 mm
Altura cerrada	360 mm
Diámetro	155 mm
Medidas del asa	80x260 mm
Normativa	Depósito homologado para el transporte de combustible NSN 4210-01-558-9951 / NFES 0241

### 3. INSTRUCCIONES DE USO

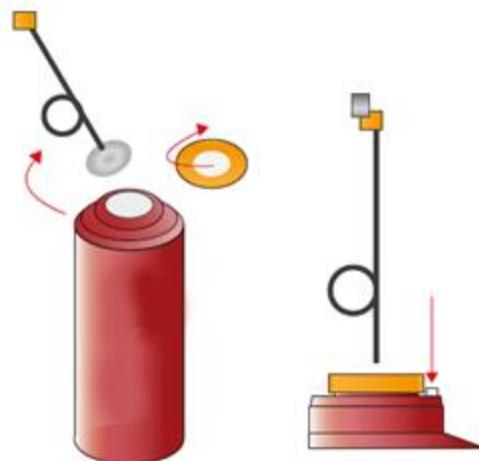
1. Prepare la mezcla de combustible agregando gasolina al gasoil.
  - Comience con partes iguales de cada uno, ajustando la mezcla a un punto donde la llama se mantenga encendida en autocombustión.
  - Para una mejor ignición, aumente el porcentaje de gasolina.
  - Para una llama sostenida y continua, aumente el porcentaje de gasoil.

**ATENCIÓN: NO USE GASOLINA PURA. PUEDEN LIBERARSE VAPORES QUE PUEDEN PROVOCAR EXPLOSIONES Y QUEMADURAS.**

PROPORCIÓN SUGERIDA



2. Retire el collar de bloqueo y la tapa del depósito, desconecte el tapón y conéctelo en la rosca ciega. Llene el depósito con la mezcla de combustible, dejando aproximadamente 5cm de espacio sin llenar para amortiguar la expansión del líquido y evitar sobre presión interna.
3. Limpie cualquier derrame sobre la superficie exterior del tanque o el agarre.
4. Coloque la tapa del tanque dada la vuelta, de modo que el encendedor se extienda desde el tanque.



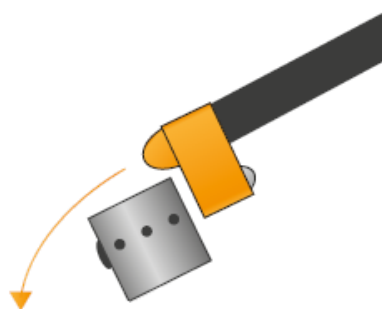
5. Alinee el depósito de combustible y la mecha para encender de manera segura el flujo de combustible a medida que sale por la boquilla.
6. Asegure el collar de bloqueo con la mano más un  $\frac{1}{4}$  de vuelta adicional.
7. Abra la válvula unas dos vueltas completas para permitir que fluya el combustible, incline la antorcha hacia adelante para permitir que el combustible empape la mecha y verifique que no haya fugas de combustible por el sello de la tapa del tanque.



8. Incline la antorcha hacia atrás para que el combustible deje de fluir y accione el encendedor. Después, incline la antorcha hacia adelante con la boquilla hacia abajo y lejos de usted para que la mecha encienda el flujo de combustible según vaya saliendo por la boquilla.

**ATENCIÓN: PARA OPERAR LA ANTORCHA, SOSTÉNGALA A SU LADO CON LA MECHA ALEJADA DE SU CUERPO.**

9. Incline gradualmente la antorcha hacia adelante hasta que el combustible gotee sobre la mecha encendida y genere la llama que caerá sobre el suelo a quemar. Ajuste la válvula de ventilación según sea necesario para controlar el flujo de combustible de la boquilla.



10. Para encender zonas de difícil acceso, levante la muñeca hacia arriba para lanzar el fuego a distancias mayores (si la mezcla no se enciende al caer, aumenta la proporción de gasolina en la mezcla).

**PRESTE ESPECIAL ATENCIÓN A LA DIRECCIÓN DE DESPLAZAMIENTO DEL FUEGO CUANDO EL PERSONAL ESTÁ CERCA.**

## 4. ALMACENAMIENTO Y TRANSPORTE

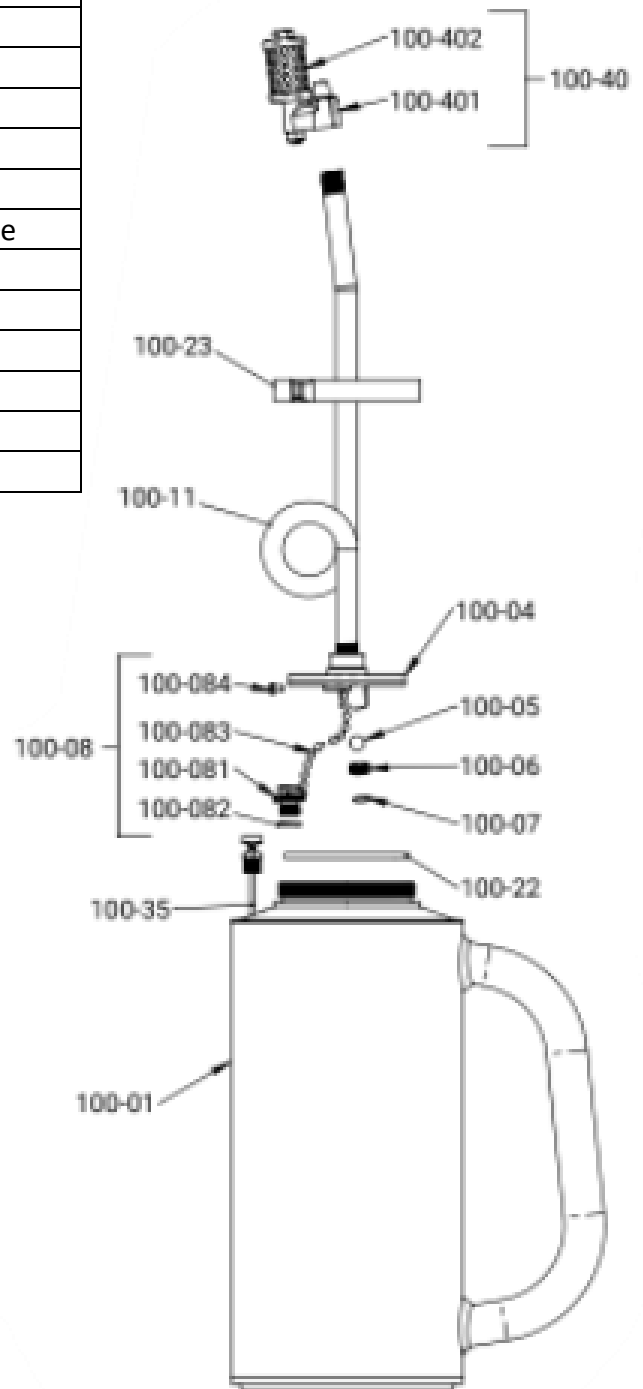
Siempre deje que el encendedor se enfríe a temperatura ambiente antes de repostar o guardar el soplete.

- Retire el collar de bloqueo e invierta la tapa del tanque para almacenar el encendedor dentro del tanque.
- Asegure el collar de bloqueo como se hizo cuando preparó la antorcha.
- Inserte el tapón de descarga nuevamente en la abertura para evitar fugas.
- Cierre la válvula de ventilación con la mano hasta que esté cerrada y ajustada, y luego gire un 1/4 de vuelta adicional.
- Asegure la antorcha en un soporte montado para evitar que se mueva durante el transporte.



## 5. DESPIECE

100-01	Tanque/Depósito antorcha de goteo
100-04	Tapa tanque
100-05	Sello válvula retención
100-06	Asiento válvula retención
100-07	Pantalla de salida
100-08	Ensamblaje de enchufe y cadena
100-081	Tapón de descarga
100-082	Tapón de descarga arandela
100-083	Cadena con gancho en S
100-084	Tornillo de cadena
100-11	Boquilla con trampa de combustible
100-22	Junta de la tapa del tanque
100-23	Collar de bloqueo
100-35	Conjunto de válvula de ventilación
100-40	Conjunto boquilla/encendedor
100-401	Boquilla
100-402	Encendedor de repuesto







HISPAMAST, S.L.  
CL. ESTAÑO, 30  
28510 CAMPO REAL (MADRID) – ESPAÑA  
Tlf. +34 918 733 733  
[comercial@hispamast.com](mailto:comercial@hispamast.com)

*Nota: La empresa HISPAMAST, S.L. se reserva todos los derechos sobre este manual. La copia, incluso parcial, de este documento podría ser denunciada.*

*Los derechos de reproducción y difusión de este manual están reservados*