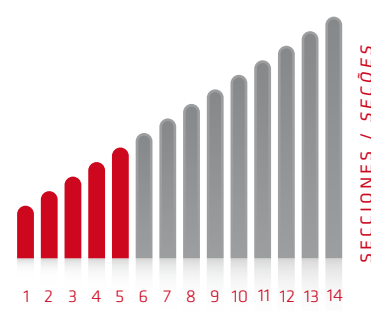




CATEGORÍA

CON CABLE INTERNO*COM CABO INTERNO*

Super Entry



ESP

El mástil **SUPER ENTRY** tiene un diámetro de 80 mm. La altura extendido va desde 2 hasta 6 m y el mástil puede ir equipado con una bomba manual. En cada sección incorpora un elemento de bloqueo para prevenir movimiento giratorio de cada una de las secciones. La punta del mástil tiene un conector de Ø 24 mm. Un enchufe y clavija opcionales pueden ser suministrados para conectar lámparas de 230V.

POR

O mastro **SUPER ENTRY** tem um diâmetro de 80 mm, sua altura estendido vai desde 2 até 6 m e o mastro pode ser equipado com uma bomba manual. Em cada seção temos um elemento de bloqueio para evitar o movimento giratório de cada seção. Na ponta do mastro temos um conector de Ø 24 mm para este mastro pode suportar cargas maiores. Um conector é opcional para conectar lâmpadas de 230V.



APLICACIONES / APLICAÇÕES

Super Entry

DISEÑO TÉCNICO DESENHO TÉCNICO

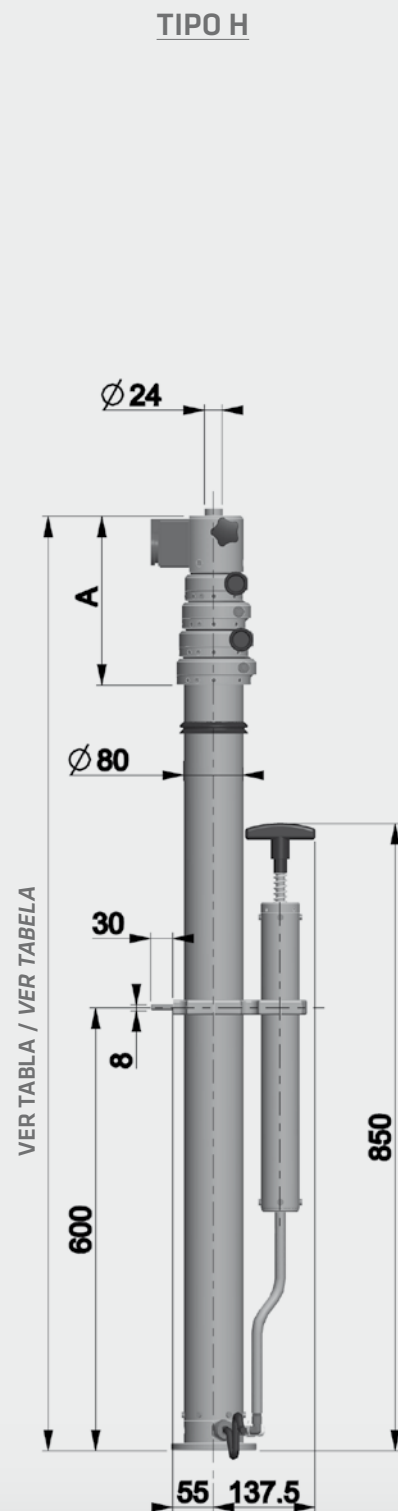
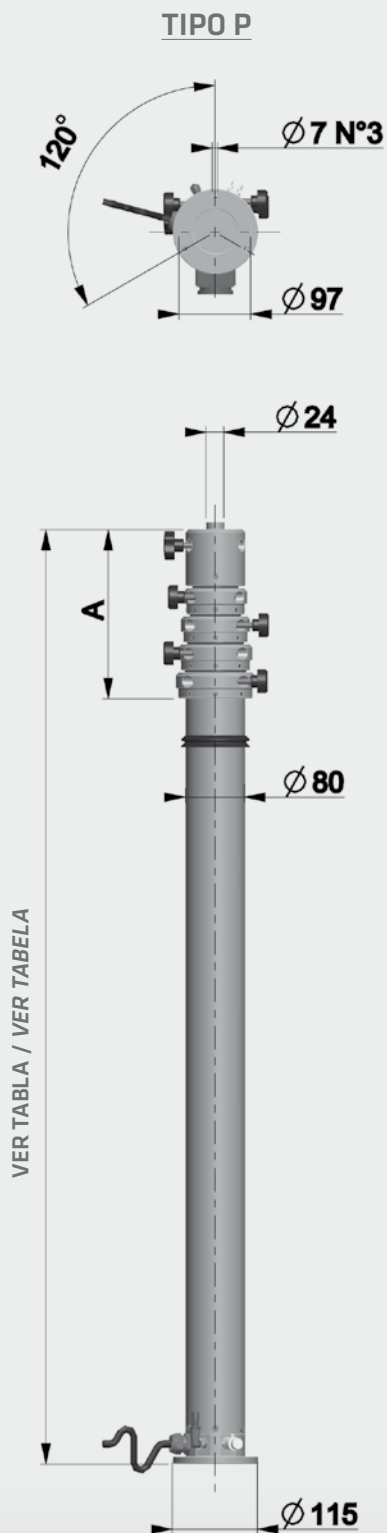
A (mm)

2 secciones 115 / 2 seções 115

3 secciones 153 / 3 seções 153

4 secciones 191 / 4 seções 191

5 secciones 229 / 5 seções 229



MÁSTILES LIGEROS | MASTROS LEVES

CON CABLE INTERNO | COM CABO INTERNO



Mod. SUPER ENTRY Ø 80 mm		2 secciones con cable interno 2 seções com cabo interno			
CO 52		21	22	23	
Código P/H	Altura extendido Altura estendido	mm	2.000	2.470	2.960
	Altura cerrado Altura fechado	mm	1.185	1.435	1.685
Cable espiral interno cabo interno em espiral		Estándar 4 x 1,5 mm ² Cod. B opcional Cod. H			
	Carga máxima en punta Carga máxima na ponta	kg	30	30	30
	Peso Peso	kg	6	6,5	7
	Velocidad de viento máxima permitida Velocidade de vento máxima permitida	km / h con superficie máxima: 0,5 m ² km / h com superfície máxima: 0,5 m ²	155	140	130

Mod. SUPER ENTRY Ø 80 mm		3 secciones con cable interno 3 seções com cabo interno				
CO 53		11	12	13	14	
Código P/H	Altura extendido Altura estendido	mm	2.473	3.004	3.473	3.964
	Altura cerrado Altura fechado	mm	1.120	1.287	1.480	1.647
Cable espiral interno cabo interno em espiral		Estándar 4 x 1,5 mm ² Cod. B opcional Cod. H				
	Carga máxima en punta Carga máxima na ponta	kg	28	28	28	28
	Peso Peso	kg	7	7,5	8	8,5
	Velocidad de viento máxima permitida Velocidade de vento máxima permitida	km / h con superficie máxima: 0,4 m ² km / h com superfície máxima: 0,4 m ²	135	120	110	100

Mod. SUPER ENTRY Ø 80 mm		4 secciones con cable interno 4 seções com cabo interno				
CO 54		36	37	38	39	
Código P/H	Altura extendido Altura estendido	mm	3.499	3.909	4.499	4.939
	Altura cerrado Altura fechado	mm	1.240	1.380	1.535	1.675
Cable espiral interno cabo interno em espiral		Estándar 4 x 1,5 mm ² Código B opcional Cod. H				
	Carga máxima en punta Carga máxima na ponta	kg	26	25	24	23
	Peso Peso	kg	8,5	9	9,5	10
	Velocidad de viento máxima permitida Velocidade de vento máxima permitida	km / h con superficie máxima: 0,3 m ² km / h com superfície máxima: 0,3 m ²	115	105	95	90

Mod. SUPER ENTRY Ø 80 mm		5 secciones con cable interno 5 seções com cabo interno					
CO 55		11	12	13	14	15	
Código P/H	Altura extendido Altura estendido	mm	4.000	4.448	5.000	5.500	6.000
	Altura cerrado Altura fechado	mm	1.266	1.374	1.498	1.606	1.714
Cable espiral interno cabo interno em espiral		Estándar 4 x 1,5 mm ² Cod. B opcional Cod. H					
	Carga máxima en punta Carga máxima na ponta	kg	22	22	21	21	20
	Peso Peso	kg	9,5	10	10,5	11	11,5
	Velocidad de viento máxima permitida Velocidade de vento máxima permitida	km / h con superficie máxima: 0,2 m ² km / h com superfície máxima: 0,2 m ²	115	105	95	90	85

⚠ Por favor, contacte con nosotros para requerimientos alternativos de carga o velocidad de viento
Por favor, entre em contato conosco para opções alternativas de carga ou velocidade do vento