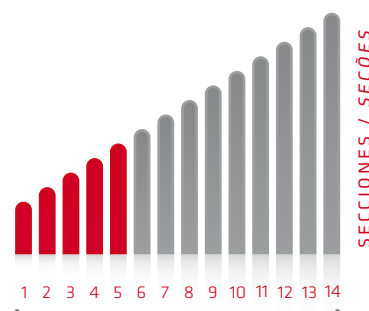




CATEGORÍA

SIN CABLE INTERNO*SEM CABO INTERNO*

Star



ESP

POR

El mástil **STAR** es un mástil telescópico ligero y económico, tiene un diámetro de 66 mm. La altura extendido va desde 2 hasta 5 m y el mástil puede ir equipado con una bomba manual. En cada sección existe un elemento de bloqueo para prevenir el movimiento de las secciones. La punta del mástil tiene una conexión de Ø 24 mm para montar diferentes unidades de iluminación o equipos muy pequeños.

O mastro **STAR** é um mastro telescópico leve e económico, com diâmetro 66mm. A altura do mastro pode variar desde 2 até 5 m e está equipado com bomba manual. Em cada estagio existe um bloqueio para travar as seções. A ponta do mastro tem uma conexão fema de diam 24mm para montagem de holofotes e pequenos equipamentos.



APLICACIONES / APLICAÇÕES

DISEÑO TÉCNICO DESENHO TÉCNICO

A (mm)

2 secciones 108 / 2 seções 108

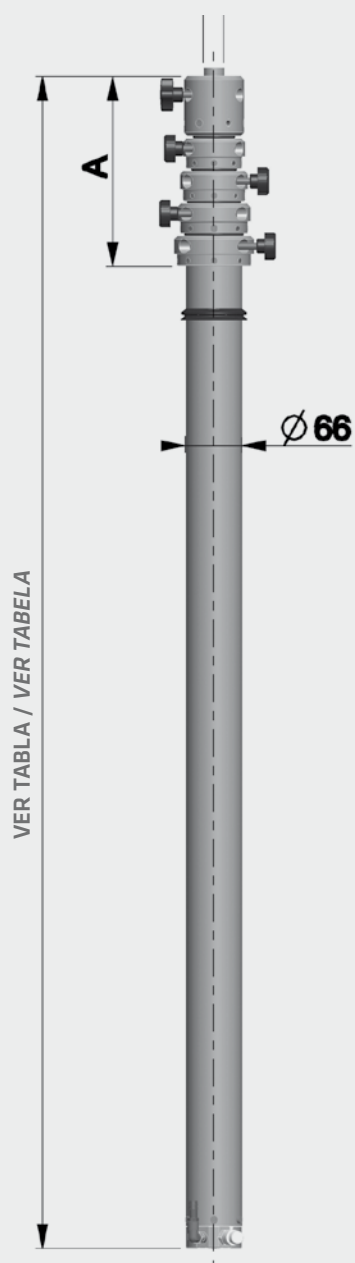
3 secciones 146 / 3 seções 146

4 secciones 184 / 4 seções 184

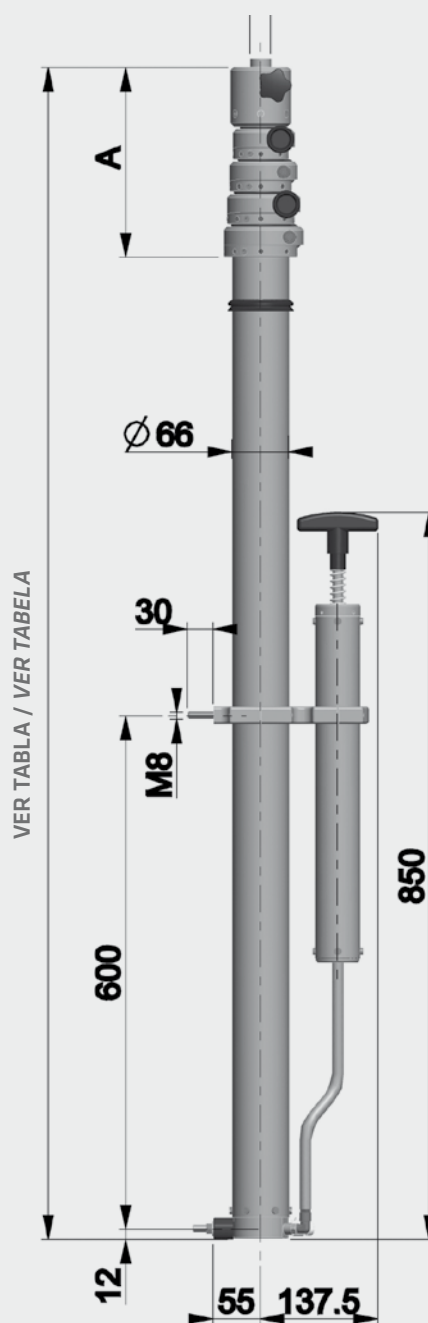
5 secciones 222 / 5 seções 222



TIPO P



TIPO H



MÁSTILES LIGEROS | MASTROS LEVES

SIN CABLE INTERNO | SEM CABO INTERNO



		Mod. STAR Ø 66 mm	2 secciones sin cable interno 2 seções sem cabo interno		
		CA 52	21	22	23
Código P/H	Altura extendido Altura estendido	mm	1.930	2.480	2.980
	Altura cerrado Altura fechado	mm	1.120	1.370	1.620
	Carga máxima en punta Carga máxima na ponta	kg	23	23	23
	Peso Peso	kg	4,5	5	5,5
	Velocidad de viento máxima permitida Velocidade de vento máxima permitida	km / h con superficie máxima: 0,2 m ² km / h com superficie máxima: 0,2 m ²	180	165	150
Ejemplo Exemplo	CA.5222.P	Mástil/Mastro Star	Manual / neumático con bloqueo 2 secciones - sin cables Manual / pneumático com bloqueio 2 seções - sem cabo		

		Mod. STAR Ø 66 mm	3 secciones sin cable interno 3 seções sem cabo interno		
		CA 53	21	22	23
Código P/H	Altura extendido Altura estendido	mm	2.739	3.244	3.759
	Altura cerrado Altura fechado	mm	1.120	1.315	1.620
	Carga máxima en punta Carga máxima na ponta	kg	19	19	19
	Peso Peso	kg	5,5	6	7
	Velocidad de viento máxima permitida Velocidade de vento máxima permitida	km / h con superficie máxima: 0,2 m ² km / h com superficie máxima: 0,2 m ²	135	125	115

		Mod. STAR Ø 66 mm	4 secciones sin cable interno 4 seções sem cabo interno		
		CA 54	01	02	03
Código P/H	Altura extendido Altura estendido	mm	3.483	3.983	4.483
	Altura cerrado Altura fechado	mm	1.200	1.325	1.450
	Carga máxima en punta Carga máxima na ponta	kg	15	15	15
	Peso Peso	kg	6,5	7	7,5
	Velocidad de viento máxima permitida Velocidade de vento máxima permitida	km / h con superficie máxima: 0,2 m ² km / h com superficie máxima: 0,2 m ²	110	100	90
Ejemplo Exemplo	CA.5401.H	Mástil/Mastro Star	Neumático con bomba manual y bloqueo 4 secciones - sin cable interno Pneumático com bomba manual e bloqueio 4 seções - sem cabo interno		

		Mod. STAR Ø 66 mm	5 secciones sin cable interno 5 seções sem cabo interno		
		CA 55	01	02	03
Código P/H	Altura extendido Altura estendido	mm	4.020	4.440	4.940
	Altura cerrado Altura fechado	mm	1.170	1.270	1.370
	Carga máxima en punta Carga máxima na ponta	kg	12	12	12
	Peso Peso	kg	7	7,5	8
	Velocidad de viento máxima permitida Velocidade de vento máxima permitida	km / h con superficie máxima: 0,2 m ² km / h com superficie máxima: 0,2 m ²	95	90	80