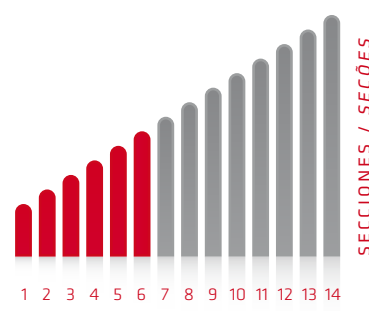




CATEGORÍA

SIN CABLE INTERNO*SEM CABO INTERNO*

Primo



ESP

El mástil **PRIMO** tiene un diámetro de 66 mm. La altura extendido va desde 3 hasta 9 m y el mástil puede ir equipado con una bomba manual.

En cada sección incorpora un elemento de bloqueo para prevenir movimiento giratorio de cada una de las secciones.

La punta del mástil tiene un conector de Ø 24 mm para montar diferentes unidades de iluminación o pequeños equipos.

POR

O mastro **PRIMO** tem um diâmetro de 66mm, sua altura estendido vai desde 3 até 9m e o mastro pode ser equipado com uma bomba manual.

Em cada seção temos um elemento de bloqueio para evitar o movimento giratório de cada seção. Ponta do mastro temos um conector de Ø 24 mm para montar diferentes unidades de iluminação ou pequenos equipamentos.



APLICACIONES / APLICAÇÕES

DISEÑO TÉCNICO DESENHO TÉCNICO

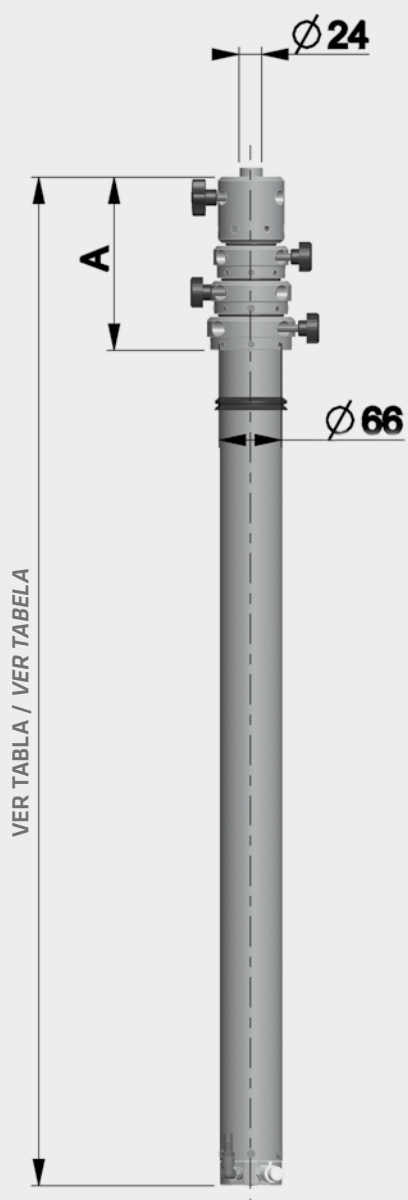
A (mm)

4 secciones 184 / 4 seções 184

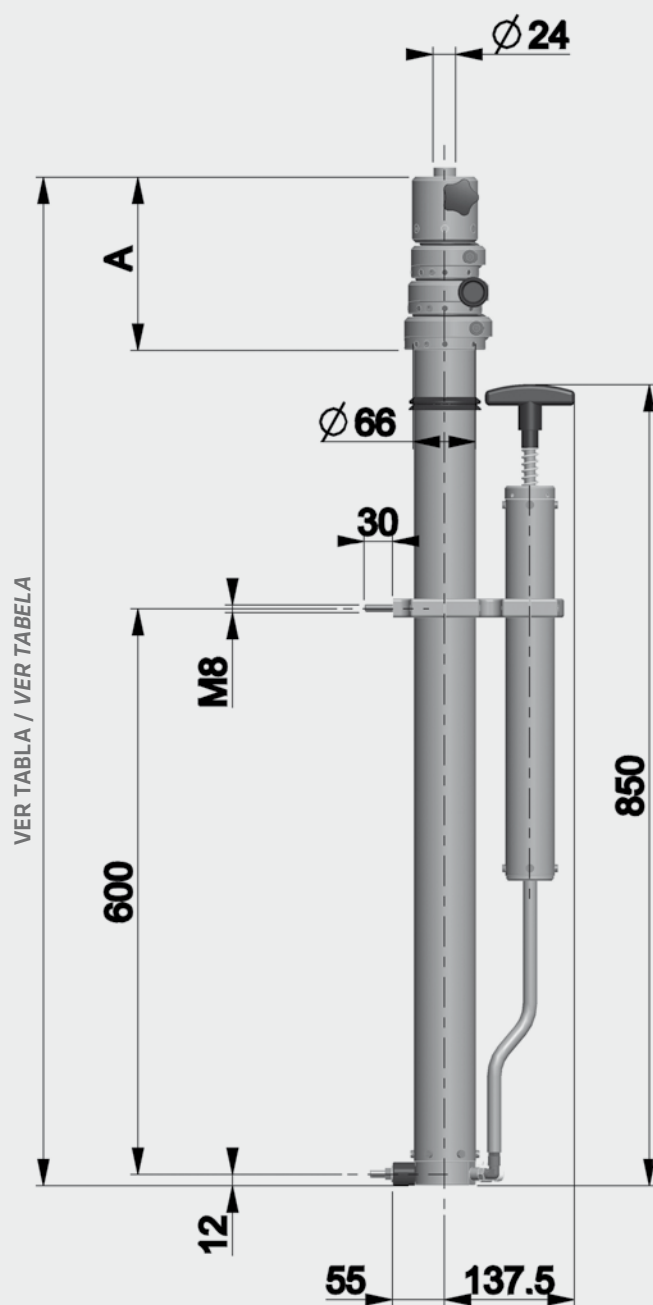
6 secciones 260 / 6 seções 260



TIPO P



TIPO H



MÁSTILES LIGEROS | MASTROS LEVES

SIN CABLE INTERNO | SEM CABO INTERNO



		Mod. PRIMO Ø 66 mm	4 secciones sin cable interno 4 seções sem cabo interno					
		CP 54	11	12	13	14	15	16
Código P/H	Altura extendido <i>Altura estendido</i>	mm	2.963	3.483	3.963	4.483	5.103	5.923
	Altura cerrado <i>Altura fechado</i>	mm	1.070	1.200	1.320	1.450	1.620	1.810
	Carga máxima en punta <i>Carga máxima na ponta</i>	kg	16	15	15	14	13	12
	Peso <i>Peso</i>	kg	6	6,5	7	7,5	8	9
	Velocidad de viento máxima permitida <i>Velocidade de vento máxima permitida</i>	km / h con superficie máxima: 0,2 m ² <i>km / h com superfície máxima: 0,2 m²</i>	120	110	100	90	85	75
	Ø Sección de punta <i>Ø Seção da ponta</i>		45 mm					
	Ejemplo <i>Exemplo</i>	CP 5416 H Mástil/Mastro Primo	Neumático con bomba manual y bloqueo 4 secciones - sin cable interno <i>Pneumático com bomba manual e bloqueio 4 seções - sem cabo interno</i>					

		Mod. PRIMO Ø 66 mm	6 secciones sin cable interno 6 seções sem cabo interno							
		CP 56	01	02	03	04	05	06	07	08
Código P/H	Altura extendido <i>Altura estendido</i>	mm	3.420	3.930	4.490	5.230	5.980	7.016	7.930	9.080
	Altura cerrado <i>Altura fechado</i>	mm	1.000	1.085	1.170	1.335	1.460	1.616	1.835	1.960
	Carga máxima en punta <i>Carga máxima na ponta</i>	kg	9	9	9	8	8	7	7	6
	Peso <i>Peso</i>	kg	7,0	7,5	8	8,5	9	10	11	11,5
	Velocidad de viento máxima permitida <i>Velocidade de vento máxima permitida</i>	km / h	105	95	85	75	65	110	95	80
	con superficie máxima <i>com superfície máxima</i>		0,2 m ²				0,1 m ²			
	Ø Sección de punta <i>Ø Seção da ponta</i>		31 mm							