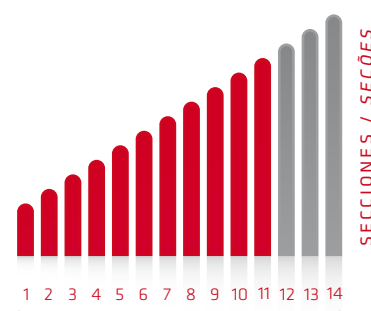




CATEGORÍA

SIN CABLE INTERNO*SEM CABO INTERNO*

Maxi Primo



ESP

El mástil **MAXI PRIMO** es el más grande de la gama ligera y tiene un diámetro de 101 mm. La altura extendido va desde 7,5 hasta 20 m y el mástil puede ir equipado con una bomba manual. En cada sección incorpora un elemento de bloqueo para prevenir movimiento giratorio de cada una de las secciones. La punta del mástil tiene un conector de Ø 24 mm para montar diferentes lámparas de iluminación o equipos de medida, antenas, etc.

POR

O mastro **MAXI PRIMO** é o maior do catálogo de mastros leves e tem um diâmetro de 101 mm, sua altura estendido vai desde 7,5 até 20 m e o mastro pode ser equipado com uma bomba manual. Em cada seção temos um elemento de bloqueio para evitar o movimento giratório de cada seção. Na ponta do mastro temos um conector de Ø 24 mm para montar diferentes lâmpadas de iluminação ou equipamentos de medida, antenas, etc.



APLICACIONES / APLICAÇÕES

Maxi Primo

DISEÑO TÉCNICO DESENHO TÉCNICO

A (mm)

7 secciones 298 / 7 seções 298

8 secciones 336 / 8 seções 336

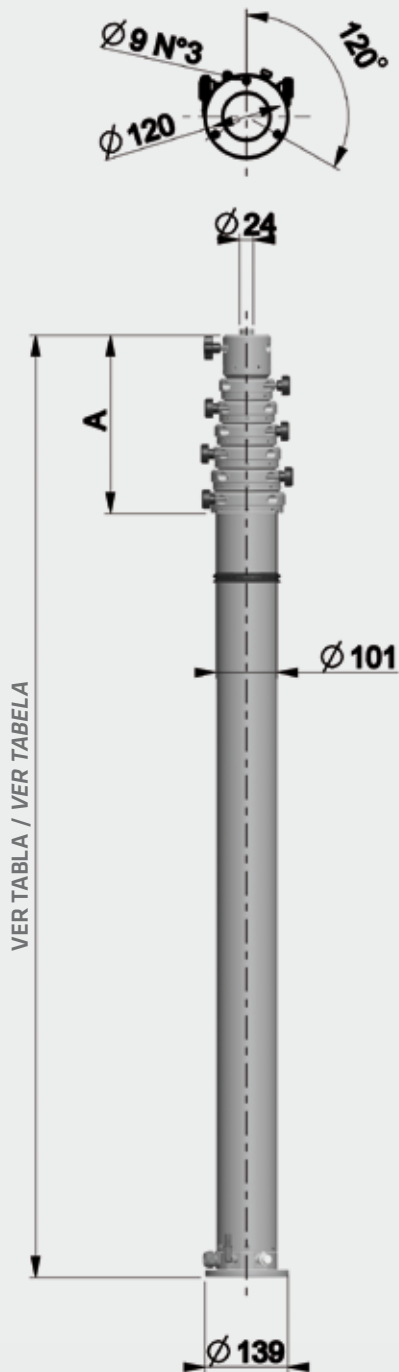
9 secciones 374 / 9 seções 374

10 secciones 412 / 10 seções 412

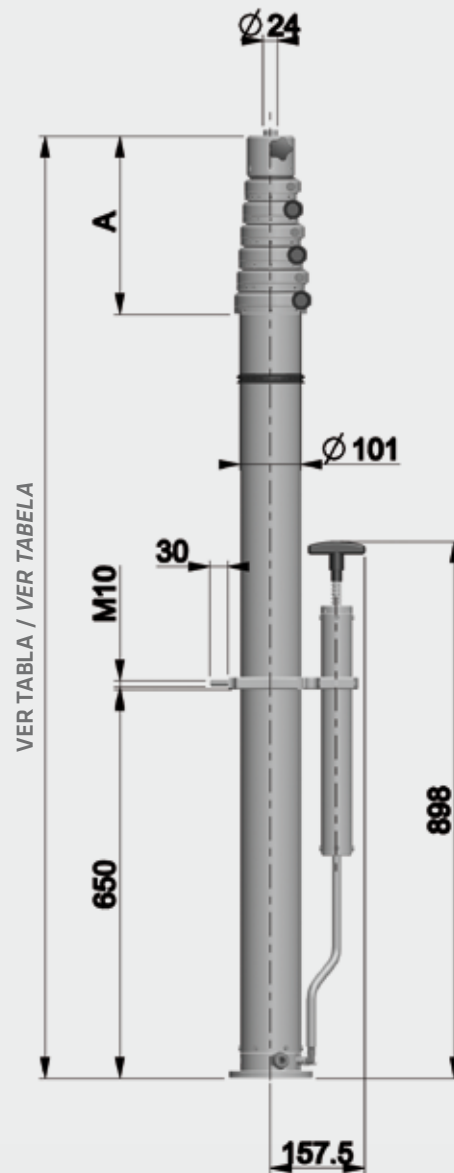
11 secciones 450 / 11 seções 450



TIPO P



TIPO H



MÁSTILES LIGEROS | MASTROS LEVES

SIN CABLE INTERNO | SEM CABO INTERNO



Mod. MAXI PRIMO Ø 101 mm		7 secciones sin cable interno 7 seções sem cabo interno					
CM 57		01	02	03	04	05	
Código P/H	Altura extendido Altura estendido	mm	7.476	9.046	10.496	12.476	15.106
	Altura cerrado Altura fechado	mm	1.575	1.825	2.075	2.375	2.785
	Carga máxima en punta Carga máxima na ponta	kg	22	20	18	12	10
	Peso Peso	kg	19,6	22,1	24,6	27,5	30,6
	Velocidad de viento máxima permitida* Velocidade de vento máxima permitida*	km / h	85	70	60	120	120
	con superficie máxima 0,1 m ² com superficie máxima 0,1 m ²					con tensores com tensores	
	Ø Sección de punta Ø Seção da ponta					59 mm Tensores antiviento desde segunda sección a punta Tensores anti-vento desde segunda seção a ponta	
					2 Niveles de tensores 2 Níveis de tensores		

Mod. MAXI PRIMO Ø 101 mm		8 secciones sin cable interno 8 seções sem cabo interno						
CM 58		07	08	09	10	11	12	
Código P/H	Altura extendido Altura estendido	mm	9.030	10.550	12.000	13.520	14.960	17.010
	Altura cerrado Altura fechado	mm	1.715	1.940	2.130	2.320	2.500	2.800
	Carga máxima en punta Carga máxima na ponta	kg	14	12	11	10	9	8
	Peso Peso	kg	22,3	24,7	26,7	28,6	30,5	32,8
	Velocidad de viento máxima permitida* Velocidade de vento máxima permitida*	km / h	70	55	115	100	120	110
	con superficie máxima 0,1 m ² com superficie máxima 0,1 m ²					con tensores com tensores		
	Ø Sección de punta Ø Seção da ponta					52 mm 1 Nivel de tensores 1 Nivel de tensores Tensores antiviento desde segunda sección a punta Tensores anti-vento desde segunda seção a ponta		
					2 Niveles de tensores 2 Níveis de tensores			

⚠ Por favor, contacte con nosotros para requerimientos alternativos de carga o velocidad de viento
Por favor, entre em contato conosco para opções alternativas de carga ou velocidade do vento

*Al desplegar mástiles con sistema de arriostamiento, extreme la precaución durante la fase de extensión. La velocidad máxima de viento permitida durante la extensión es de 20 km/h.
*Na elevação dos mastros com estaiamento, seja atento na fase de instalação dos estaios. A velocidade máxima do vento permitida durante a extensão é de 20 km/h.

Maxi Primo

Mod. MAXI PRIMO Ø 101 mm		9 secciones sin cable interno 9 seções sem cabo interno								
CM 59		01	02	03	04	05	06	07	08	
Código P/H	Altura extendido Altura estendido	mm	7.512	9.052	10.502	12.032	13.492	15.022	16.860	19.832
	Altura cerrado Altura fechado	mm	1.500	1.680	1.850	2.020	2.200	2.370	2.592	3.100
	Carga máxima en punta Carga máxima na ponta	kg	14	13	12	10	9	8	7	5
	Peso Peso	kg	21,2	23,2	25,1	27	29	30,8	32,5	38,2
	Velocidad de viento máxima permitida* Velocidade de vento máxima permitida*	km / h	80	65	55	100	90	120	110	120
	con superficie máxima 0,1 m ² com superfície máxima 0,1 m ²						con tensores com tensores			
	Ø Sección de punta Ø Seção da ponta		45 mm							
						1 Nivel de tensores 1 Nivel de tensores		2 Niveles de tensores 2 Niveis de tensores	3 Niveles de tensores 3 Niveis de tensores	
		Tensores antiviento desde segunda sección a punta Tensores anti-vento desde segunda seção a ponta								
Ejemplo Exemplo	CM.5905.H	Mástil/Mastro Maxi Primo	Neumático con bomba manual y bloqueo 9 secciones - sin cable interno pneumático com bomba manual e bloqueio 9 seções - sem cabo interno							

Mod. MAXI PRIMO Ø 101 mm		10 secciones sin cable interno 10 seções sem cabo interno								
CM 50		07	08	09	10	11	12	13		
Código P/H	Altura extendido Altura estendido	mm	6.047	7.547	8.867	10.457	11.957	13.457	14.597	
	Altura cerrado Altura fechado	mm	1.250	1.400	1.550	1.700	1.850	2.000	2.150	
	Carga máxima en punta Carga máxima na ponta	kg	13	13	11	9	8	7	5	
	Peso Peso	kg	18,6	20,4	22,2	23,9	25,6	27,3	29,2	
	Velocidad de viento máxima permitida* Velocidade de vento máxima permitida*	km / h	100	80	130	110	90	130	120	
	con superficie máxima 0,1 m ² com superfície máxima 0,1 m ²						con tensores com tensores			
	Ø Sección de punta Ø Seção da ponta		38 mm							
						1 Nivel de tensores 1 Nivel de tensores		2 Niveles de tensores 2 Niveis de tensores		
		Tensores antiviento desde segunda sección a punta Tensores anti-vento desde segunda seção a ponta								

▲ Por favor, contacte con nosotros para requerimientos alternativos de carga o velocidad de viento
Por favor, entre em contato conosco para opções alternativas de carga ou velocidade do vento

*Al desplegar mástiles con sistema de arriostamiento, extreme la precaución durante la fase de extensión. La velocidad máxima de viento permitida durante la extensión es de 20 km/h.
*Na elevação dos mastros com estaiamento, seja atento na fase de instalação dos estaios. A velocidade máxima do vento permitida durante a extensão é de 20 km/h.

MÁSTILES LIGEROS | MASTROS LEVES

SIN CABLE INTERNO | SEM CABO INTERNO



Mod. MAXI PRIMO Ø 101 mm		11 secciones sin cable interno 11 seções sem cabo interno						
CM 51		01	02	03	04	05	06	
Código P/H	Altura extendido <i>Altura estendido</i>	mm	4.958	6.495	8.035	9.475	10.995	12.455
	Altura cerrado <i>Altura fechado</i>	mm	983	1.250	1.390	1.530	1.650	1.810
	Carga máxima en punta <i>Carga máxima na ponta</i>	kg	9	8	8	7	6	6
	Peso <i>Peso</i>	kg	14,9	18,8	20,4	22,2	22,9	25,6
	Velocidad de viento máxima permitida* <i>Velocidade de vento máxima permitida*</i>	km / h	130	95	75	110	95	80
	con superficie máxima 0,1 m ² <i>com superfície máxima 0,1 m²</i>						con tensores <i>com tensores</i>	
Ø Sección de punta <i>Ø Seção da ponta</i>		31 mm						
		1 Nivel de tensores <i>1 Nível de tensores</i>						
		Tensores antiviento desde segunda sección a punta <i>Tensores anti-vento desde segunda seção a ponta</i>						
Ejemplo <i>Exemplo</i>	CM.5106.H	Mástil/ <i>Mastro</i> Maxi Primo	Neumático con bomba manual y bloqueo 11 secciones - sin cable interno <i>pneumático com bomba manual e bloqueio 11 seções - sem cabo interno</i>					

⚠ Por favor, contacte con nosotros para requerimientos alternativos de carga o velocidad de viento
Por favor, entre em contato conosco para opções alternativas de carga ou velocidade do vento

*Al desplegar mástiles con sistema de arriostamiento, extreme la precaución durante la fase de extensión. La velocidad máxima de viento permitida durante la extensión es de 20 km/h.
**Na elevação dos mastros com estaiamento, seja atento na fase de instalação dos estaios. A velocidade máxima do vento permitida durante a extensão é de 20 km/h.*