

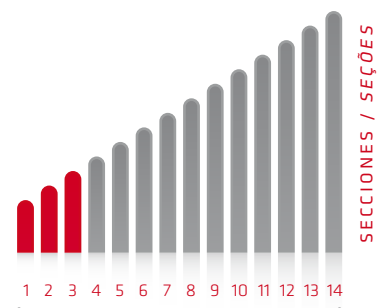


CATEGORÍA

# CON CABLE INTERNO

## COM CABO INTERNO

# Entry



ESP

El mástil **ENTRY** es el primero de la gama ligera con cable interno. Es un mástil económico y ligero, tiene un diámetro de 66 mm. La altura extendido va desde 2 hasta 4 m y el mástil puede equiparse con una bomba manual. En cada sección incorpora un elemento de bloqueo para prevenir movimiento giratorio de cada una de las secciones. La punta del mástil tiene un conector de Ø 24 mm. Un enchufe y clavija opcionales pueden ser suministrados para conectar lámparas de 230V.

POR

O mastro **ENTRY** é o primeiro de uma gama de mastros leves com cabo interno. É um mastro econômico e leve, tem um diâmetro de 66 mm, sua altura estendida vai desde 2 até 4 m e o mastro pode ser equipado com uma bomba manual. Em cada seção temos um elemento de bloqueio para evitar o movimento giratório de cada seção. Na ponta do mastro temos um conector de Ø 24 mm para este mastro pode suportar cargas maiores. Um conector é opcional para conectar lâmpadas de 230V.



APLICACIONES / APLICAÇÕES

## DISEÑO TÉCNICO DESENHO TÉCNICO

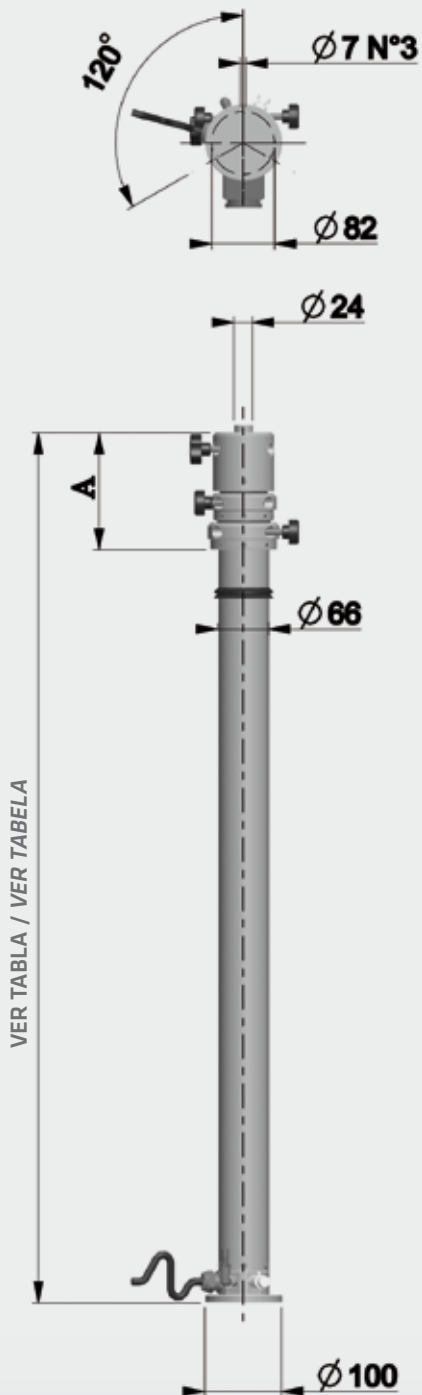
A (mm)

2 secciones 115 / 2 seções 115

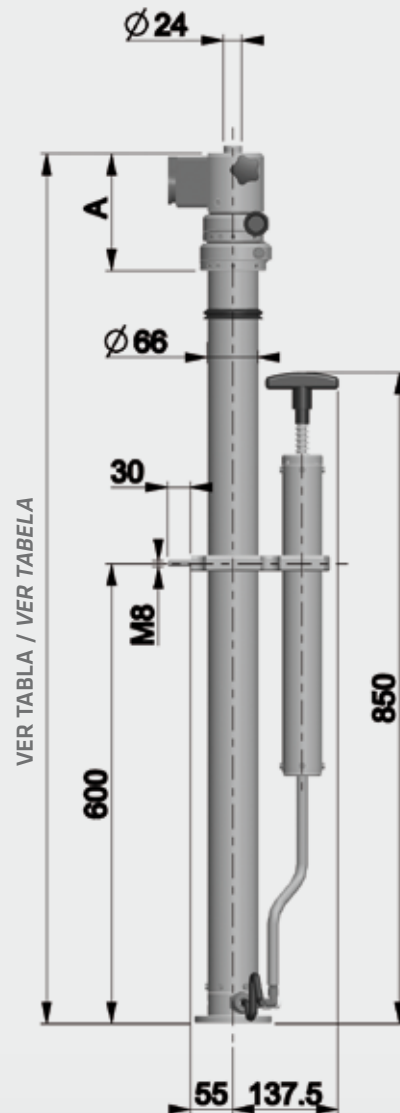
3 secciones 153 / 3 seções 153



TIPO P



TIPO H



# MÁSTILES LIGEROS | MASTROS LEVES

## CON CABLE INTERNO | COM CABO INTERNO



Mod. ENTRY Ø 66 mm		2 secciones con cable interno 2 seções com cabo interno			
CN 52		11	12	13	
Código P/H	Altura extendido <i>Altura estendido</i>	mm	2.004	2.494	2.990
	Altura cerrado <i>Altura fechado</i>	mm	1.200	1.450	1.700
Cable espiral interno <i>cabo interno em espiral</i>		Estándar 4x1,5 mm <sup>2</sup> Cod. B opcional Cod. H			
	Carga máxima en punta <i>Carga máxima na ponta</i>	kg	23	23	23
	Peso <i>Peso</i>	kg	4,5	5	5,5
	Velocidad de viento máxima permitida <i>Velocidade de vento máxima permitida</i>	km / h con superficie máxima: 0,24 m <sup>2</sup> km / h con superficie máxima: 0,24 m <sup>2</sup>	180	165	150

Mod. ENTRY Ø 66 mm		3 secciones con cable interno 3 seções com cabo interno				
CN 53		01	02	03	04	
Código P/H	Altura extendido <i>Altura estendido</i>	mm	2.498	3.003	3.443	3.963
	Altura cerrado <i>Altura fechado</i>	mm	1.135	1.300	1.470	1.640
Cable espiral interno <i>innenliegendes Spiralkabel</i>		Estándar 4x1,5 mm <sup>2</sup> Cod. B opcional Cod. H				
	Carga máxima en punta <i>Carga máxima na ponta</i>	kg	20	20	19	18
	Peso <i>Peso</i>	kg	5,5	6	6,5	7
	Velocidad de viento máxima permitida <i>Velocidade de vento máxima permitida</i>	km / h con superficie máxima: 0,2 m <sup>2</sup> km / h con superficie máxima: 0,2 m <sup>2</sup>	150	135	120	110
Ejemplo <i>Exemplo</i>	CN.5213.HH	Mástil/Mastro Entry	Neumático con bomba manual y bloqueo 2 secciones - con cable interno 5 x 1 + 4 x 0,5 mm <sup>2</sup> <i>Pneumático com bomba manual e bloqueio</i> 2 Seções com cabo interno 5 x 1 + 4 x 0,5 mm <sup>2</sup>			