



3. CAPÍTULO

VERSIÓN

STEADY

VERSÃO STEADY

CARACTERÍSTICAS COMUNES / <i>Características comuns</i>	138
STEADY ULTRALIGHT	140
STEADY LIGHT	142
STEADY STANDARD	145
STEADY HEAVY	148
STEADY SUPER HEAVY	152
STEADY GIANT	156
SISTEMA DE ARRIOSTRAMIENTO / <i>Sistema de estacamento</i>	160
<i>Galería / Galeria</i>	162

Características comunes

Características comuns



Introducción

Introdução

ESP

Los mástiles Partner pueden ser suministrados en la versión Steady, cuando se necesita un período de tiempo de extensión largo. La versión Steady tiene un dispositivo de bloqueo manual especial instalado en cada collar, que permite que el mástil permanezca extendido durante largos períodos de tiempo sin la necesidad de aire comprimido en el interior. El mástil puede incorporar en la punta un pin o un disco redondo completo con 4 agujeros, para el montaje de los equipos. Este mástil es adecuado para las antenas de radio y TV, equipo de meteorología, dispositivos de medición, sensores, cámaras, etc. La versión Steady está disponible para todos los mástiles Partner, excepto para los mástiles Zero. El primer número 3 en el código del mástil será reemplazado por un 6 y el número 4 con un 7. Por ejemplo, el CS.3434.N mástil en la versión Steady tendrá el código CS.6434.N

POR

Os mastros Partner podem ser fabricados na versão Steady, quando necessário um período maior de tempo estendido. A versão Steady tem um sistema de bloqueio manual especial instalado em cada cola, que permite que o mastro permaneça estendido por longos períodos de tempo, sem a necessidade de ar comprimido no seu interior. O mastro pode ter na ponta um pino ou discos redondos completos para 4 furos, para montagem de equipamentos. Este mastro é adequado para antenas de radio, TV, equipamentos de meteorologia, dispositivos de medição, sensores, câmeras, etc. A versão Steady está disponível para todos os mastros Partner, exceto mastro ZERO. O primeiro número 3 no código do mastro será remarcado para um 6 e o número 4 por um 7. Por exemplo, CS.3434.N o mastro nesta versão passa a ter o código CS.6434.N



APLICACIONES / APLICAÇÕES



A Collares de bloqueo / Colares de bloqueio



Anillas para venteo / Aneis para cordas



Punta con pin / Ponta com pinos



Punta con 4/8 agujeros / Ponta com 4/8 furos

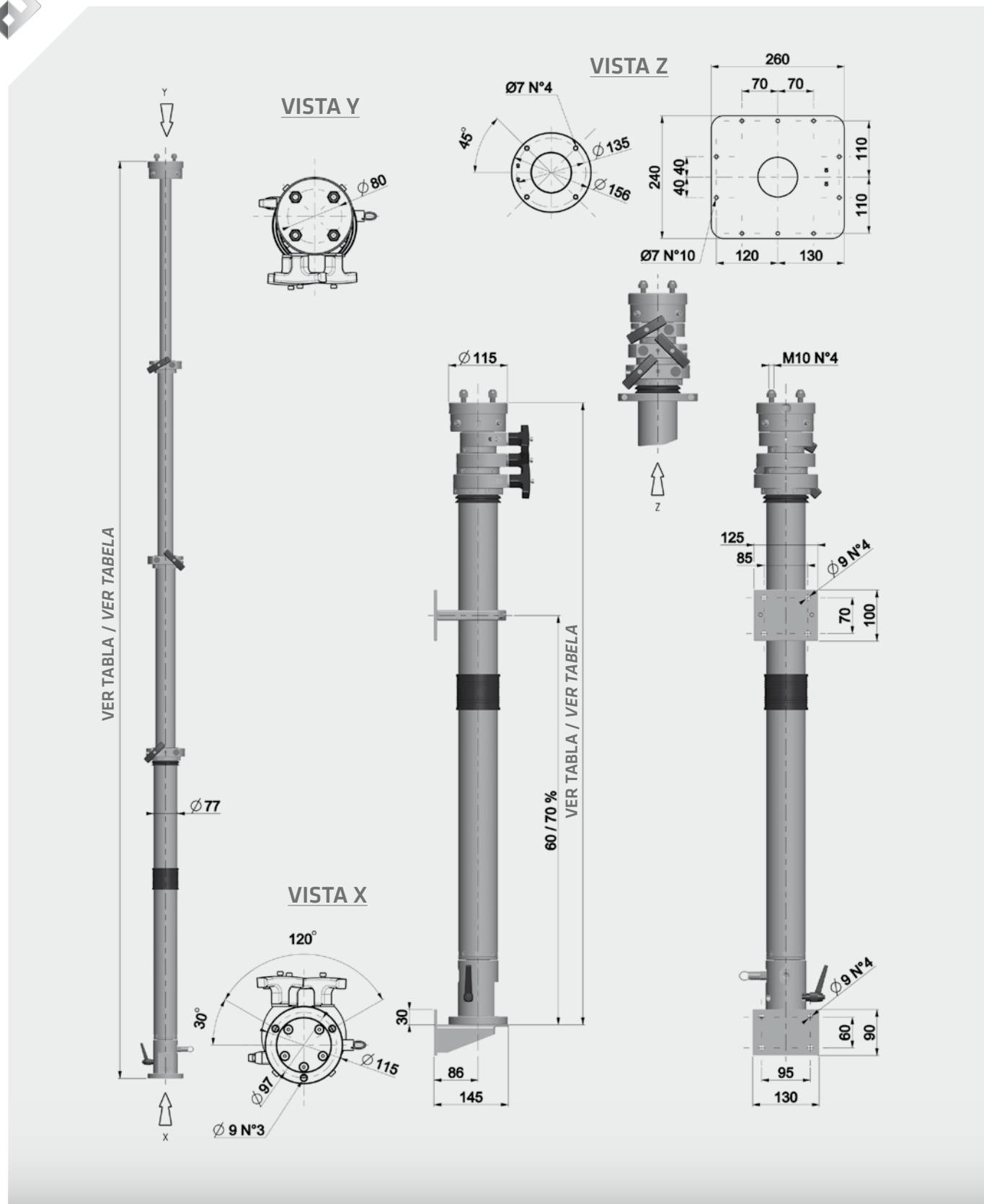
Steady Ultralight

DISEÑO TÉCNICO DESENHO TÉCNICO

A/B (mm)

3 secciones 139/170 / 3 seções 139/170

4 secciones 180/211 / 4 seções 180/211





Mod. ULTRALIGHT STEADY Ø 77 mm		3 secciones con cable interno 3 seções com cabo interno									
		CU 63									
Código N	Altura extendido <i>Altura estendido</i>	mm	2.253	2.700	3.126	3.617	4.117	4.595	5.117	5.599	6.067
	Altura cerrado <i>Altura fechado</i>	mm	1.085	1.250	1.384	1.555	1.725	1.895	2.065	2.235	2.405
	Peso <i>Peso</i>	kg	9	10	10,5	11,5	12,5	13	14	15	16
Código T	Altura extendido <i>Altura estendido</i>	mm	2.297	2.744	3.170	3.661	4.161	4.639	5.161	5.643	6.111
	Altura cerrado <i>Altura fechado</i>	mm	1.129	1.294	1.428	1.599	1.769	1.939	2.109	2.279	2.449
	Peso <i>Peso</i>	kg	10,5	11,5	12	13	14	14,5	15,5	16,5	17,5
Carga máxima en punta <i>Carga máxima na ponta</i>		kg	25	25	25	25	25	22	20	20	18
Velocidad de viento máxima permitida <i>Velocidade de vento máxima permitida</i>		km / h	150	140	130	145	135	125	160	150	140
con superficie máxima <i>com superfície máxima</i>			0,5 m ²			0,3 m ²			0,1 m ²		
máx. presión atmosférica <i>máx. pressão atmosférica</i>			2,5 kg / cm ² (bar)								
Ø Sección de punta <i>Ø Seção da ponta</i>			51 mm								

Mod. ULTRALIGHT STEADY Ø 77 mm		4 secciones con cable interno 4 seções com cabo interno									
		CU 64									
Código N	Altura extendido <i>Altura estendido</i>	mm	2.441	2.944	3.424	3.932	4.597	5.274	5.873	6.422	6.962
	Altura cerrado <i>Altura fechado</i>	mm	1.024	1.172	1.292	1.422	1.592	1.762	1.932	2.122	2.292
	Peso <i>Peso</i>	kg	10	10,8	11,5	12,3	13,4	14,5	15,5	16,5	17,5
Código T	Altura extendido <i>Altura estendido</i>	mm	2.485	2.988	3.468	3.976	4.641	5.318	5.917	6.466	7.006
	Altura cerrado <i>Altura fechado</i>	mm	1.068	1.216	1.336	1.466	1.636	1.806	1.976	2.166	2.336
	Peso <i>Peso</i>	kg	11,5	12,3	13	13,8	14,8	16	16,9	18	18,9
Carga máxima en punta <i>Carga máxima na ponta</i>		kg	20	20	20	20	16	16	13	13	12
Velocidad de viento máxima permitida <i>Velocidade de vento máxima permitida</i>		km / h	160	150	140	150	135	120	130	115	105
con superficie máxima <i>com superfície máxima</i>			0,3 m ²			0,2 m ²			0,1 m ²		
máx. presión atmosférica <i>máx. pressão atmosférica</i>			2,5 kg / cm ² (bar)								
Ø Sección de punta <i>Ø Seção da ponta</i>			38 mm								