



---

# 3. CAPÍTULO

# VERSIÓN

# STEADY

---

## *VERSÃO STEADY*

---

<b>CARACTERÍSTICAS COMUNES / <i>Características comuns</i></b>	138
<b>STEADY ULTRALIGHT</b>	140
<b>STEADY LIGHT</b>	142
<b>STEADY STANDARD</b>	145
<b>STEADY HEAVY</b>	148
<b>STEADY SUPER HEAVY</b>	152
<b>STEADY GIANT</b>	156
<b>SISTEMA DE ARRIOSTRAMIENTO / <i>Sistema de estacamento</i></b>	160
<i>Galería / Galeria</i>	162

---

# Características comunes

## Características comuns



## Introducción

### Introdução

ESP

Los mástiles Partner pueden ser suministrados en la versión Steady, cuando se necesita un período de tiempo de extensión largo. La versión Steady tiene un dispositivo de bloqueo manual especial instalado en cada collar, que permite que el mástil permanezca extendido durante largos períodos de tiempo sin la necesidad de aire comprimido en el interior. El mástil puede incorporar en la punta un pin o un disco redondo completo con 4 agujeros, para el montaje de los equipos. Este mástil es adecuado para las antenas de radio y TV, equipo de meteorología, dispositivos de medición, sensores, cámaras, etc. La versión Steady está disponible para todos los mástiles Partner, excepto para los mástiles Zero. El primer número 3 en el código del mástil será reemplazado por un 6 y el número 4 con un 7. Por ejemplo, el CS.3434.N mástil en la versión Steady tendrá el código CS.6434.N

POR

*Os mastros Partner podem ser fabricados na versão Steady, quando necessário um período maior de tempo estendido. A versão Steady tem um sistema de bloqueio manual especial instalado em cada cola, que permite que o mastro permaneça estendido por longos períodos de tempo, sem a necessidade de ar comprimido no seu interior. O mastro pode ter na ponta um pino ou discos redondos completos para 4 furos, para montagem de equipamentos. Este mastro é adequado para antenas de radio, TV, equipamentos de meteorologia, dispositivos de medição, sensores, câmeras, etc. A versão Steady está disponível para todos os mastros Partner, exceto mastro ZERO. O primeiro número 3 no código do mastro será remarcado para um 6 e o número 4 por um 7. Por exemplo, CS.3434.N o mastro nesta versão passa a ter o código CS.6434.N*



APLICACIONES / APLICAÇÕES



**A** Collares de bloqueo / Colares de bloqueio



Anillas para venteo / Aneis para cordas



Punta con pin / Ponta com pinos



Punta con 4/8 agujeros / Ponta com 4/8 furos

# Steady Heavy

## DISEÑO TÉCNICO DESENHO TÉCNICO

### A/B (mm)

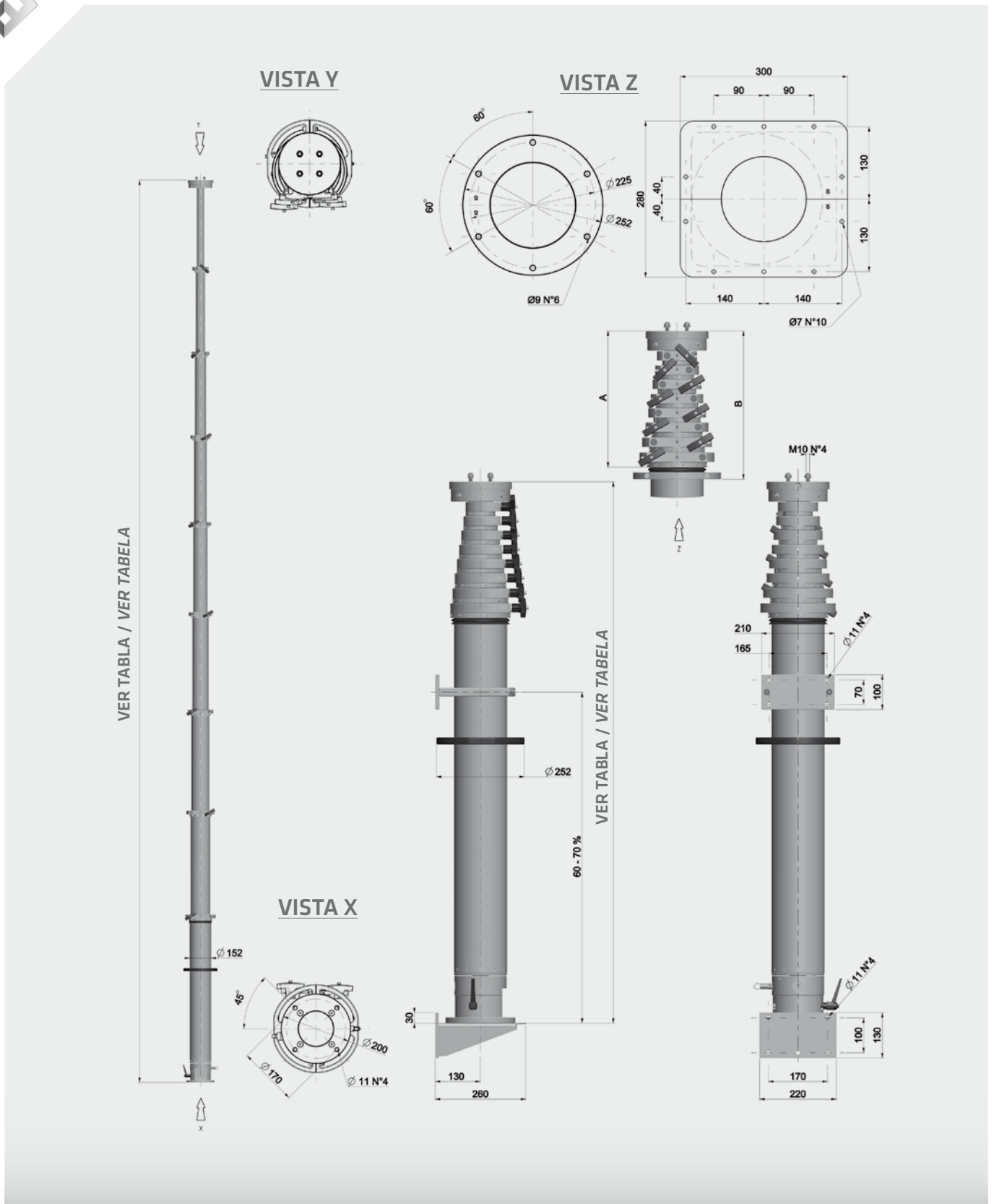
5 secciones 261/296 / 5 seções 261/296

6 secciones 268/303 / 6 seções 268/303

7 secciones 309/344 / 7 seções 309/344

8 secciones 350/385 / 8 seções 350/385

9 secciones 391/426 / 9 seções 391/426





	Mod. HEAVY STEADY Ø 152 mm	5 secciones sin cable interno sin cuerdas para arriostamiento y con pin reforzado en la punta <i>5 seções sem cable interno estendido e pin reforçado na ponta</i>				
		CH 65*	16	17	18	19
<b>Código N</b>	Altura extendido <i>Altura estendido</i>	mm	11.997	12.980	14.995	17.040
	Altura cerrado <i>Altura fechado</i>	mm	3.062	3.378	3.748	4.193
	Peso <i>Peso</i>	kg	72	76	86,5	95,5
<b>Código T</b>	Altura extendido <i>Altura estendido</i>	mm	12.035	13.018	15.033	17.078
	Altura cerrado <i>Altura fechado</i>	mm	3.100	3.416	3.786	4.231
	Peso <i>Peso</i>	kg	77,5	81,5	91,5	100,5
	Carga máxima en punta <i>Carga máxima na ponta</i>	kg	100	100	80	70
	Velocidad de viento máxima permitida <i>Velocidade de vento máxima permitida</i>	km / h	80	70	60	55
	con superficie máxima <i>com superfície máxima</i>		0,9 m <sup>2</sup>		0,8 m <sup>2</sup>	0,5 m <sup>2</sup>
	máx. presión atmosférica <i>máx. pressão atmosférica</i>		2,5 kg / cm <sup>2</sup> (bar)			
	Ø Sección de punta <i>Ø Seção da ponta</i>		102 mm			

### Leyenda / Legenda

**Código N:** Mástil con base no giratoria / *Mastro com base não giratoria*

**Código T:** Mástil con base giratoria 360° manual / *Mastro com base giratoria 360° manual*

**Código R:** Base giratoria eléctrica 12 / 24 V / *Base giratoria eléctrica 12 / 24 V*

\*Para estos modelos, por favor no considere el diseño de la página 148, contacte con Fireco

\*Para esses modelos, por favor não considerar o desenho da página 148, contactar com Fireco



\*Las dimensiones cambian en el caso de mástiles con cable interno, consulte a nuestro departamento técnico

\*As dimensões podem variar em caso dos mastros com cabeamento interno, consultar ao nosso departamento técnico

# Steady Heavy

Mod. HEAVY STEADY Ø 152 mm		6 secciones con cable interno 6 seções com cabo interno									
		CH 66									
Código N	Altura extendido <i>Altura estendido</i>	mm	4.312	5.161	5.903	6.938	8.038	9.238	10.261	11.038	11.783
	Altura cerrado <i>Altura fechado</i>	mm	1.343	1.525	1.657	1.852	2.032	2.247	2.425	2.562	2.712
	Peso <i>Peso</i>	kg	35,2	39	41,8	45,6	49,6	54	57,8	60,5	64,3
Código T	Altura extendido <i>Altura estendido</i>	mm	4.350	5.199	5.941	6.976	8.076	9.276	10.314	11.076	11.821
	Altura cerrado <i>Altura fechado</i>	mm	1.381	1.563	1.695	1.890	2.070	2.285	2.473	2.600	2.750
	Peso <i>Peso</i>	kg	40,6	44,5	47,2	51	55	59,5	64	66	69,7
	Carga máxima en punta <i>Carga máxima na ponta</i>	kg	150	150	150	150	130	130	110	110	100
	Velocidad de viento máxima permitida <i>Velocidade de vento máxima permitida</i>	km / h	150	140	130	120	105	100	90	80	70
	con superficie máxima <i>com superficie máxima</i>		1 m <sup>2</sup>				0,8 m <sup>2</sup>				
	máx. presión atmosférica <i>máx. pressão atmosférica</i>		2,5 kg / cm <sup>2</sup> (bar)								
	Ø Sección de punta <i>Ø Seção da ponta</i>		90 mm								

Mod. HEAVY STEADY Ø 152 mm		7 secciones con cable interno 7 seções com cabo interno									
		CH 67									
Código N	Altura extendido <i>Altura estendido</i>	mm	6.374	7.171	7.972	8.818	9.448	10.338	11.612	12.518	13.593
	Altura cerrado <i>Altura fechado</i>	mm	1.649	1.774	1.909	2.029	2.119	2.259	2.459	2.609	2.754
	Peso <i>Peso</i>	kg	44	46,8	49,6	52,5	54,7	57,8	62,2	66	74,5
Código T	Altura extendido <i>Altura estendido</i>	mm	6.412	7.209	8.010	8.856	9.486	10.376	11.650	12.556	13.631
	Altura cerrado <i>Altura fechado</i>	mm	1.687	1.812	1.947	2.067	2.157	2.297	2.497	2.647	2.792
	Peso <i>Peso</i>	kg	49,5	52,3	55	58	60,1	63,2	67,6	71,5	80
	Carga máxima en punta <i>Carga máxima na ponta</i>	kg	120	120	110	110	100	100	80	80	50
	Velocidad de viento máxima permitida <i>Velocidade de vento máxima permitida</i>	km / h	120	110	100	95	90	80	80	75	65
	con superficie máxima <i>com superficie máxima</i>		1 m <sup>2</sup>			0,8 m <sup>2</sup>		0,5 m <sup>2</sup>			
	máx. presión atmosférica <i>máx. pressão atmosférica</i>		2,5 kg / cm <sup>2</sup> (bar)								
	Ø Sección de punta <i>Ø Seção da ponta</i>		77 mm								



Mod. HEAVY STEADY Ø 152 mm		8 secciones con cable interno 8 seções com cabo interno									
		CH 68									
Código N	Altura extendido <i>Altura estendido</i>	mm	6.385	7.172	8.219	9.146	10.161	11.225	12.634	13.705	14.850
	Altura cerrado <i>Altura fechado</i>	mm	1.559	1.656	1.806	1.936	2.066	2.219	2.409	2.525	2.726
	Peso <i>Peso</i>	kg	43,3	45,8	49,5	52,6	55,8	60,9	65,5	68,3	71,8
Código T	Altura extendido <i>Altura estendido</i>	mm	6.423	7.210	8.257	9.184	10.199	11.263	12.672	13.743	14.888
	Altura cerrado <i>Altura fechado</i>	mm	1.597	1.694	1.844	1.974	2.104	2.257	2.447	2.563	2.764
	Peso <i>Peso</i>	kg	48,7	51,3	55	58	61,3	66,3	70,9	73,8	77,3
Carga máxima en punta <i>Carga máxima na ponta</i>		kg	90	90	80	80	70	70	60	50	40
Velocidad de viento máxima permitida <i>Velocidade de vento máxima permitida</i>		km / h	115	105	95	90	80	70	100	90	155
con superficie máxima <i>com superfície máxima</i>			1 m <sup>2</sup>		0,8 m <sup>2</sup>			1 m <sup>2</sup>	0,7 m <sup>2</sup>	1 m <sup>2</sup>	
máx. presión atmosférica <i>máx. pressão atmosférica</i>			2,5 kg / cm <sup>2</sup> (bar)								
Ø Sección de punta <i>Ø Seção da ponta</i>			64 mm								
										1 Nivel de tensores <i>1 Nivel de tensores</i>	2 Niveles de tensores <i>2 Níveis de tensores</i>

Mod. HEAVY STEADY Ø 152 mm		9 secciones con cable interno 9 seções com cabo interno									
		CH 69									
Código N	Altura extendido <i>Altura estendido</i>	mm	6.438	7.250	8.304	9.223	10.186	11.191	12.466	13.704	14.877
	Altura cerrado <i>Altura fechado</i>	mm	1.516	1.633	1.743	1.851	1.993	2.111	2.263	2.418	2.578
	Peso <i>Peso</i>	kg	43	46,3	49,7	51,6	55	58,2	62,5	66,8	70,2
Código T	Altura extendido <i>Altura estendido</i>	mm	6.476	7.288	8.342	9.261	10.224	11.229	12.504	13.742	14.915
	Altura cerrado <i>Altura fechado</i>	mm	1.554	1.671	1.781	1.889	2.031	2.149	2.301	2.456	2.616
	Peso <i>Peso</i>	kg	48,4	51,8	55,1	57	60,5	63,6	68	72,2	75,6
Carga máxima en punta <i>Carga máxima na ponta</i>		kg	70	70	60	60	50	50	40	35	30
Velocidad de viento máxima permitida <i>Velocidade de vento máxima permitida</i>		km / h	105	95	100	90	85	75	90	75	150
con superficie máxima <i>com superfície máxima</i>			1 m <sup>2</sup>		0,7 m <sup>2</sup>		0,5 m <sup>2</sup>		0,5 m <sup>2</sup>		1 m <sup>2</sup>
máx. presión atmosférica <i>máx. pressão atmosférica</i>			3 kg / cm <sup>2</sup> (bar)								
Ø Sección de punta <i>Ø Seção da ponta</i>			51 mm								
										1 Nivel de tensores <i>1 Nivel de tensores</i>	2 Niveles de tensores <i>2 Níveis de tensores</i>