

TÚNEL DE DESINFECCIÓN AUTOMÁTICO COVID-19

DESCRIPCIÓN

Ante la aparición de epidemias, es necesario un túnel o pasillo de desinfección de personas para el acceso a grandes áreas como hospitales, edificios públicos o complejos de oficinas o industriales. También indicado a la salida de zonas sucias y contaminadas.

UTILIZACIÓN

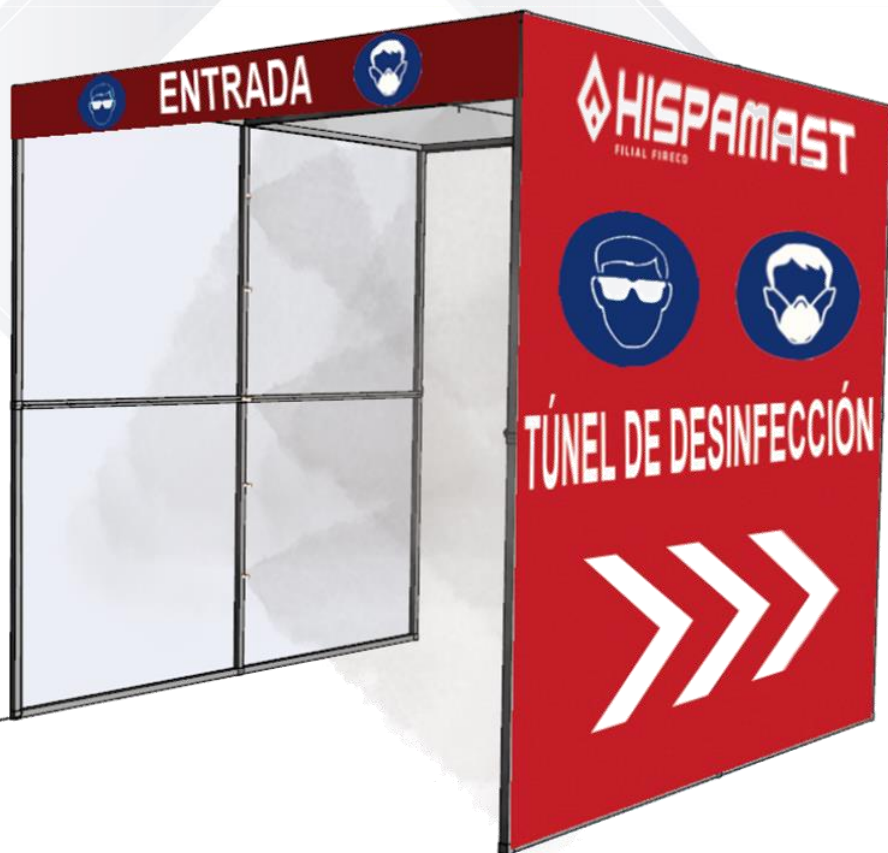
En el interior del túnel se procede a la pulverización **AUTOMÁTICA, MEDIANTE SENSOR DE PRESENCIA**, de líquido desinfectante: normalmente soluciones con hipoclorito de sodio. Además, no es tóxico, por lo que se puede usar sobre personas **SIEMPRE QUE LLEVEN LAS EPIS CORRESPONDIENTES**.

DIFUSORES
LATERALES Y
DE TECHO

BOMBA DE
14 BAR

ESTRUCTURA
ALUMINIO

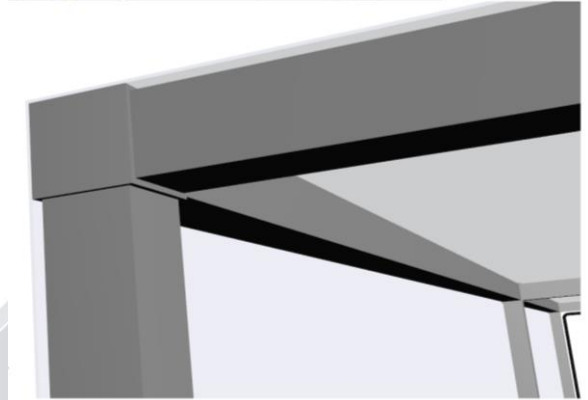
FÁCIL DE
MONTAR



CARACTERÍSTICAS TÉCNICAS

Estructura en tubos de aluminio de sección cuadrada de alta resistencia con uniones a presión. Montaje sin herramientas. Ligero y fácil de transportar..

Lona de alta resistencia a la abrasión y desgarró totalmente lavable y resistente al agente desinfectante.



15 Nebulizadores de alta dispersión para una correcta aplicación del agente viricida



Bomba con sensor de presencia integrado para un funcionamiento automático. Mucho más eficiente que los sistemas tradicionales manuales o con temporizador.

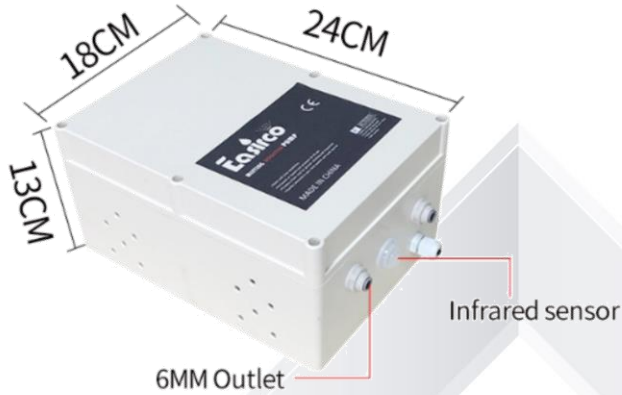
La instalación hidráulica se realiza mediante enchufes rápidos tipo tecalán, de conexión sencilla y sin herramientas.

Cuenta con estructura autoportante para bomba y garrafa de agente desinfectante

Alimentación a 220 Vac



DIMENSIONES DE LA BOMBA

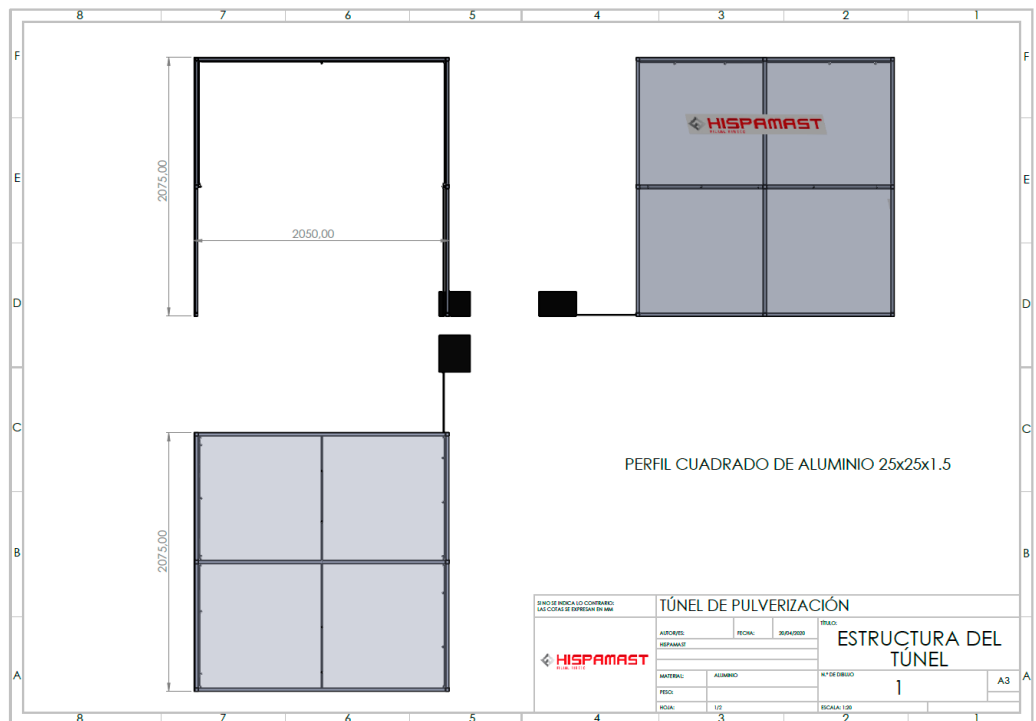


ÁLTA EFICACIA CON
CONCENTRACIÓN DE
SOLO EL 1%

ESTRUCTURA
AUTOPORTANTE PARA
EXCELENTE
PORTABILIDAD Y USO
SEGURO

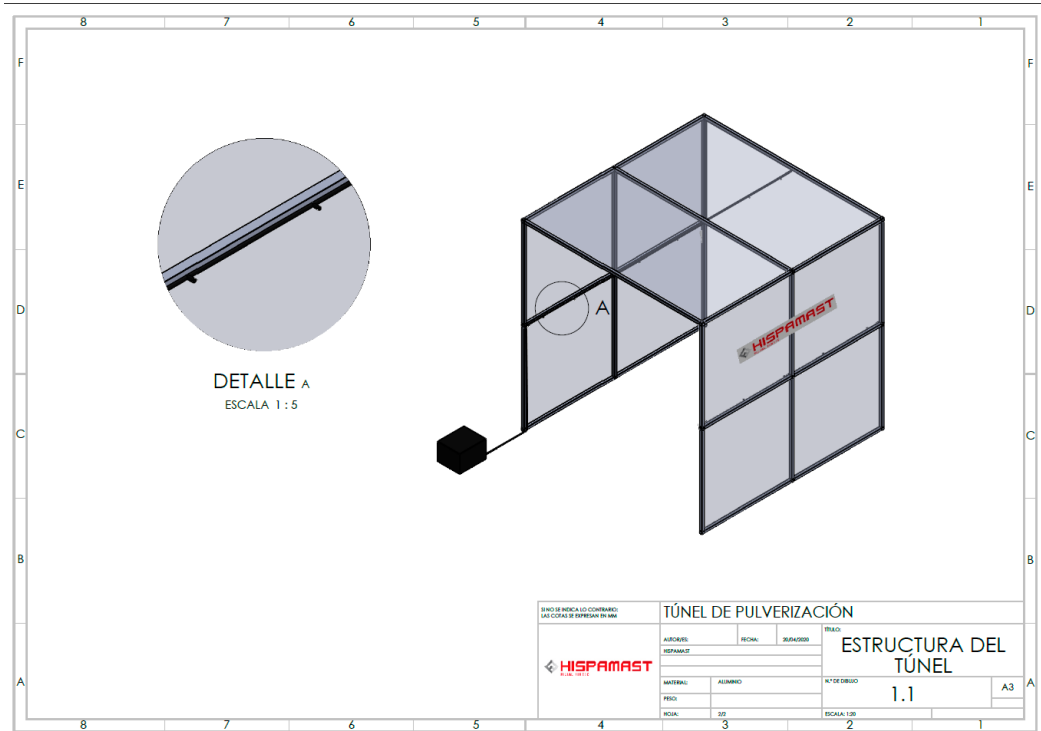
IMPORTANTE: IMPRESCINDIBLE USO DE EPIS

DIMENSIONES GENERALES



TÚNEL DE DESINFECCIÓN AUTOMÁTICO COVID-19

DIMENSIONES GENERALES



TÚNEL DE DESINFECCIÓN AUTOMÁTICO COVID-19

