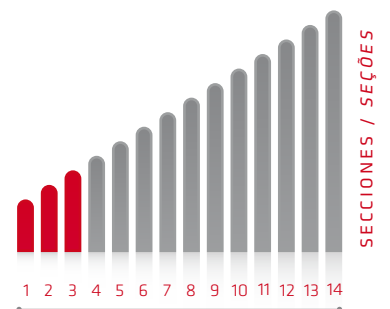




Electroneumático Roof Base pro

Eletro-pneumático Roof Base pro



ESP

El mástil modelo ROOF base tiene un tubo principal \varnothing 64 y \varnothing 77 y está equipado con una unidad de inclinación y giro NOVA 12V o 24V, un micro-interruptor, un mando a distancia multifuncional para todas las funciones del Mástil (véase página), dos placas electrónicas y un compresor incorporado. Como opción se pueden suministrar también un mando a distancia inalámbrico o un control remoto inteligente (consulte página). Este sistema es el adecuado para las pequeñas unidades de luces, como halógeno 2x1000W, halógeno 2x1500W, lámparas 2xLED, etc.

POR

O mastro modelo ROOF base tem um tubo principal \varnothing 64 e \varnothing 77, vem equipado com uma unidade T&T NOVA 12V ou 24V um micro-interruptor, um comando a distancia multifuncional para todas as funções do mastro (ver a pagina), 2 placas eletrônicas e um compressor incorporado. Como opcional pode ser fabricado também um controle a distancia wireless ou o controle SMART, este sistema é adequado para pequenas unidades de luzes: halógeno 2x1000W, halógeno 2x1500W, lâmparas 2xLED, etc.



APLICACIONES / APLICAÇÕES

Electroneumático Roof Base pro

Eleto-pneumático Roof Base pro

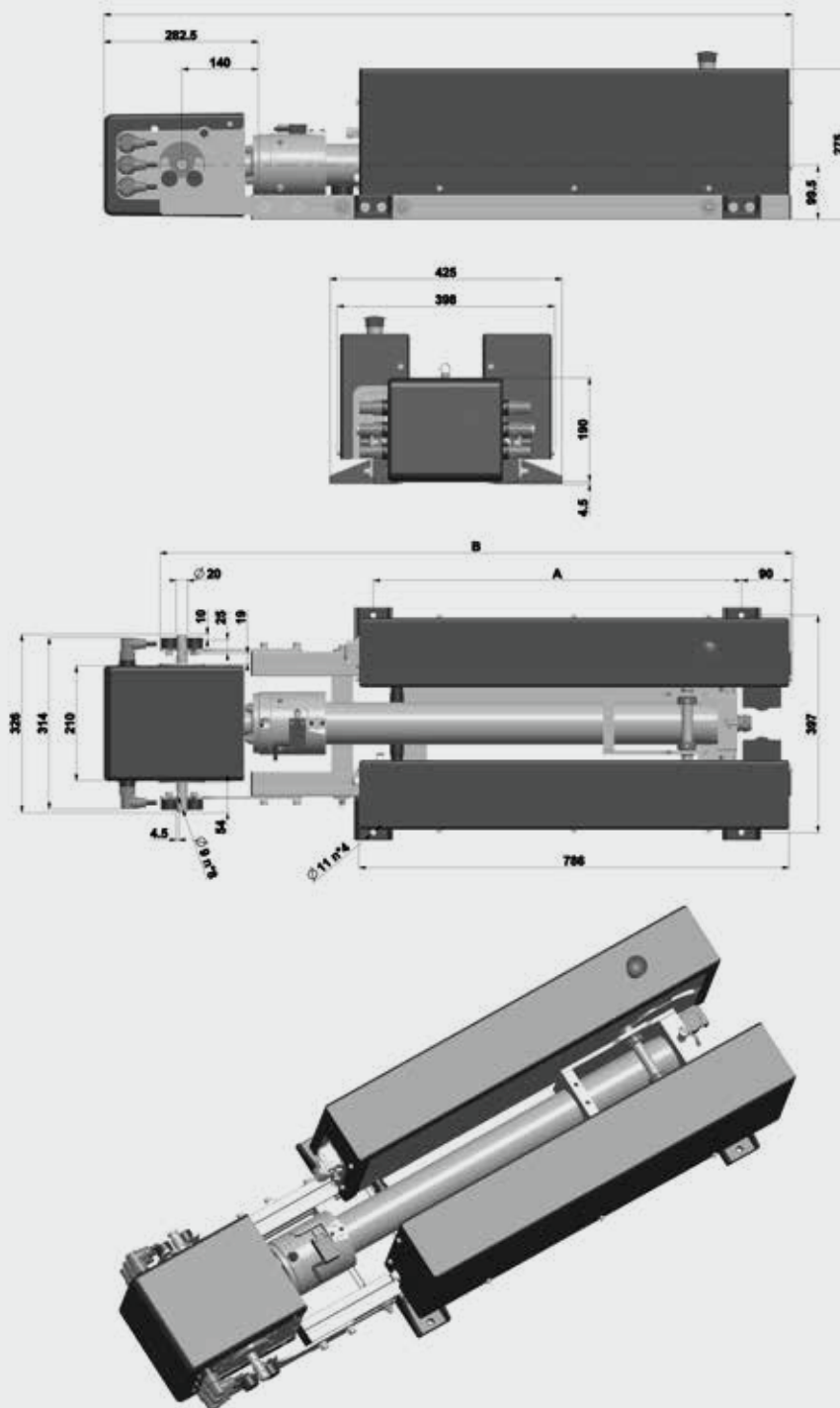
DISEÑO TÉCNICO

DESENHO TÉCNICO

Cerrado / Fechado

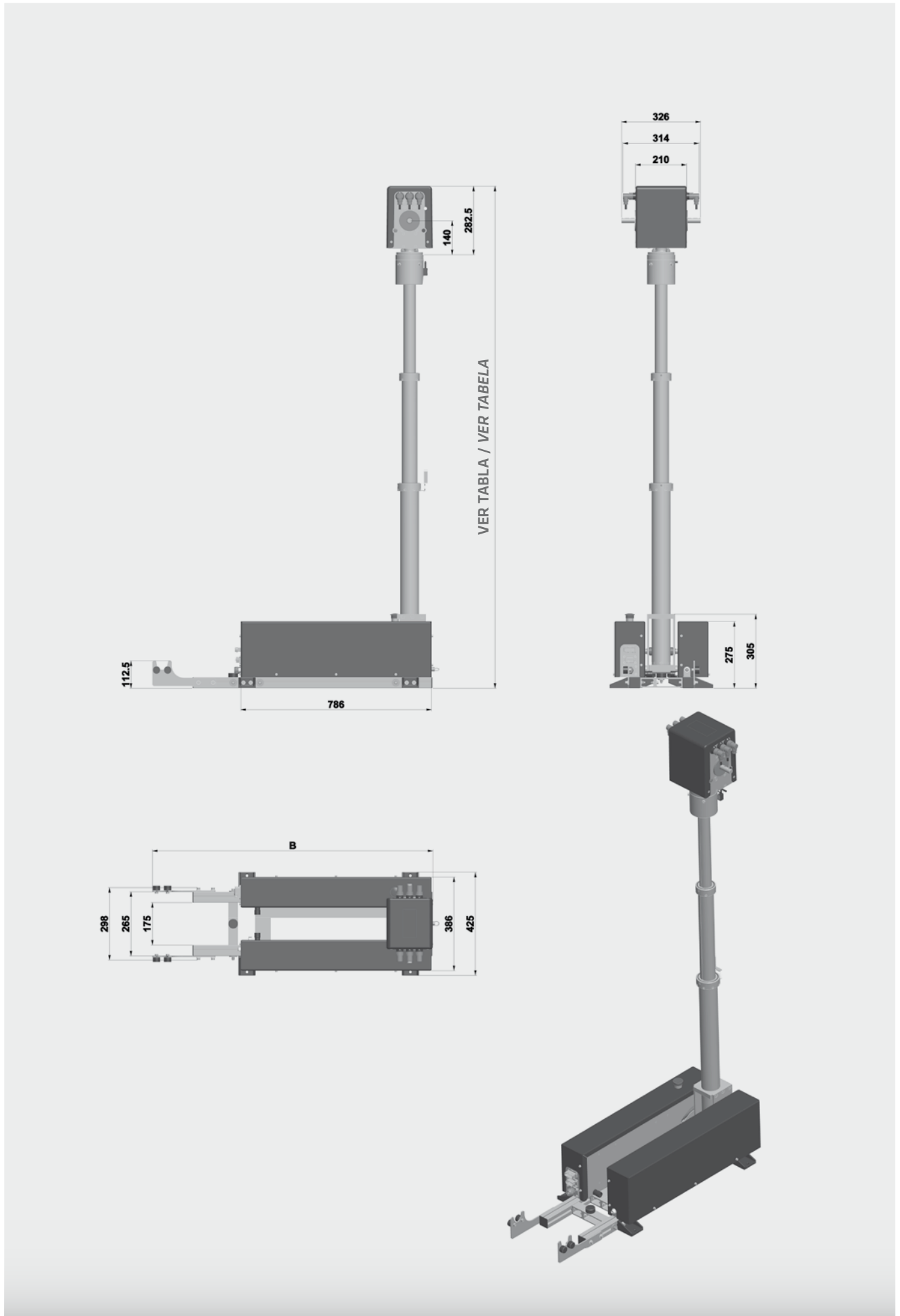


VER TABLA / VER TABELA





Extendido / *Estendido*



Electroneumático Roof Base pro

Eleto-pneumático Roof Base pro

Mod. ROOF BASE PRO ZERO Ø 64		2 secciones con cable interno 2 seções com cabo interno		
RE 55		11	12	
Código N	Altura extendido <i>Altura estendido</i>	mm	1.734	2.219
	Altura cerrado <i>Altura fechado</i>	mm	1.264	1.520
Cable espiral interno <i>cabo interno em espiral</i>		Código Z - P		
Carga máxima en punta <i>Carga máxima na ponta</i>		kg		15
Peso <i>Peso</i>		kg Cod. P / H	49	51
Velocidad de viento máxima permitida <i>Velocidade de vento máxima permitida</i>		km / h	150	130
con superficie máxima <i>com superfície máxima</i>				0,54 m ²
máx. presión atmosférica <i>máx. pressão atmosférica</i>				2,5 kg / cm ²

Mod. ROOF BASE PRO ULTRALIGHT Ø 77		3 secciones con cable interno 3 seções com cabo interno				
RE 56		11	12	13	14	
Código N	Altura extendido <i>Altura estendido</i>	mm	2.068	2.503	2.990	3.118
	Altura cerrado <i>Altura fechado</i>	mm	1.255	1.368	1.563	1.596
Cable espiral interno <i>cabo interno em espiral</i>		Código Z - P				
Carga máxima en punta <i>Carga máxima na ponta</i>		kg				15
Peso <i>Peso</i>		kg	51	52	53,5	54
Velocidad de viento máxima permitida <i>Velocidade de vento máxima permitida</i>		km / h	160	140	125	120
con superficie máxima <i>com superfície máxima</i>						0,54 m ²
máx. presión atmosférica <i>máx. pressão atmosférica</i>						2,5 kg / cm ²